

Moving Details.

Inhalt

1	Über diese Anleitung
2	Sicherheit
3	Produktbeschreibung
4	Allgemeine Hinweise
5	Benötigte Artikel
6	Hinweise zu den folgenden Montageschritten
7	Wartung und Pflege
8	Demontage und Entsorgung

Contents

1	About this manual
2	Safety
3	Product description
4	General information
5	Required articles
6	Notes on the following installation stages
7	Maintenance and care
8	Dismantling and disposal

Índice

1	Acerca de estas instrucciones
2	Seguridad
3	Descripción del producto
4	Indicaciones generales
5	Artículos necesarios
6	Indicaciones sobre los siguientes pasos de montaje
7	Mantenimiento y cuidado
8	Desmontaje y eliminación

Sommaire

2	1	A propos de ces instructions	8
2	2	Sécurité	8
2	3	Description des produits	8
2	4	Remarques générales	8
2	5	Articles nécessaires	8
3	6	Remarque relative aux étapes de montage suivantes	9
3	7	Entretien et maintenance	9
3	8	Démontage et mise au rebut	9

Indice

4		Cenni sul manuale	10
4	2	Sicurezza	10
4	3	Descrizione del prodotto	10
4	4	Indicazioni generali	10
4	5	Articoli richiesti	10
5	6	Indicazioni sulle seguenti fasi di montaggio	11
5	7	Cura e manutenzione	11
5	8	Smontaggio e smaltimento	11

Содержание

	1	О данной инструкции	12
	2	Безопасность	12
6	3	Описание изделия	12
6	4	Общие указания	12
6	5	Требуемые артикулы	12
6	6	Указания по выполнению следующих операций монтажа	13
7	7	Обслуживание и уход	13
7	8	Демонтаж и утилизация	13
7			

Montageanleitung / Mounting instruction
Instrucciones de montaje / Notice de pose
struzioni per il montaggio / ИНСТРУКЦИЯ ПО МОНТАЖУ

MUTO Comfort M 60 VSG 2.0



DE / EN / ES / FR / IT / RU

WN 80052-913-632

2024-03 / 016106

1 Über diese Anleitung

1.1 Informationen zur Anleitung

Diese Anleitung beschreibt den Umbau und die Montage der Rollenwagen für das Schiebetürsystem MUTO Comfort M 60 in Verbindung mit Verbund-Sicherheitsglas (VSG).

1.2 Zielgruppe

Das MUTO Comfort M 60 VSG-Set darf nur von Fachpersonal montiert werden.

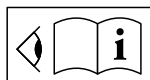
1.3 Verwendete Symbole



TIPPS UND EMPFEHLUNGEN

Dieses Signalwort weist auf nützliche Informationen für einen effizienten und störungsfreien Betrieb hin.

1.3.1 Weitere Kennzeichnungen



Texthinweis beachten



Reinigen der Glasflächen.
Nur silikon- und ölfreie Reiniger verwenden
(z. B. Aceton).



Reihenfolge der Montageschritte



Einzelschritte innerhalb eines
Montageschritts



Hauptschließkante

1.4 Anforderungen an den Glastürflügel

- Verbund-Sicherheitsglas (VSG nach EN ISO 12543-1) aus 2 x Einscheiben-Sicherheitsglas (ESG)

2 Sicherheit

- Das Schiebetürsystem mit mindestens 2 Personen montieren.
- Schutzkleidung tragen.

2.1 Bestimmungsgemäße Verwendung

- Das Schiebetürsystem ist für die Glasdicke 8-12 mm geeignet.
- Das Schiebetürsystem ist nur für den trockenen Innenbereich geeignet.
- Das Schiebetürsystem ist nur für manuelles, langsames Öffnen und Schließen geeignet.

3 Produktbeschreibung

Das MUTO Comfort M 60 VSG-Set besteht aus 2 Klemmplatten mit Zwischenlagen und 4 Gewindestiften. Mit einem VSG-Set können 2 MUTO Comfort M 60 Rollenwagen umgebaut werden.

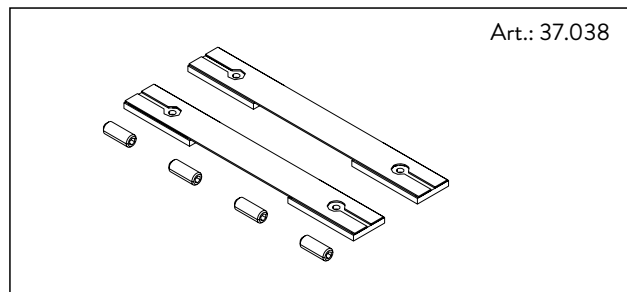


Abb. 1 VSG-Set

4 Allgemeine Hinweise

- Die gewünschte Öffnungsrichtung beachten und die Rollenwagen dementsprechend montieren.
- Das Glas vor der Montage auf Mängel und Beschädigungen prüfen.
- Die Glasflächen vor der Montage der Rollenwagen reinigen. Dafür nur silikon- und ölfreie Reiniger verwenden.

5 Benötigte Artikel

Für die Montage der Rollenwagen werden die folgenden Artikel benötigt:

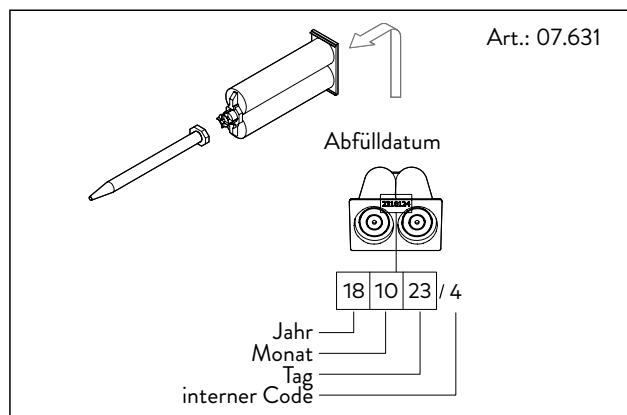


Abb. 2 Klebstoff

Art.: 36.631 besteht aus:

- Klebstoffkartusche
- Mischdüse
- Sicherheitsdatenblatt
- Verarbeitungshinweise
- Technische Informationen



TIPPS UND EMPFEHLUNGEN

- Das Abfülldatum und die Lagerfähigkeit von 12 Monaten beachten.
- Die Datenblätter des Klebstoffherstellers beachten.
- Die Original-Mischdüse verwenden.
- Die Klebstoffmenge ist ausreichend für 10 Rollenwagen.

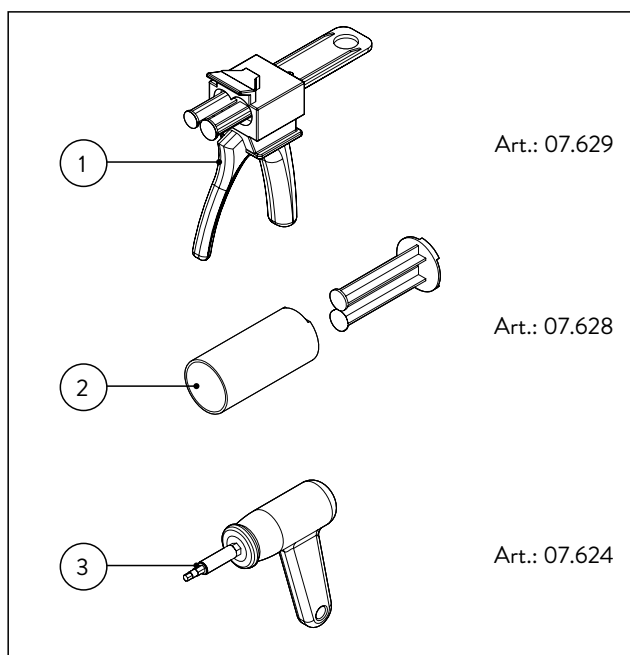


Abb. 3 Weitere benötigte Artikel

- (1) 1 Automix-Pistole
 (2) 2 Automix-Adapter für Eurokartuschenpistole
 (3) 3 Drehmomentschlüssel

6 Hinweise zu den folgenden Montageschritten

3

- (4) 1. Bei der Einrückung der Rollenwagen die beiliegende Montageanleitung zu Ihrem MUTO Comfort M 60 Schiebetürsystem beachten.

4

Begrenzte Verarbeitungszeit von 3 Min. bei einer Raumtemperatur von ca. 23° C beachten.

- **INNOTECH® Repaplast**
Sicherheitsdatenblatt, Technische Informationen und Verarbeitungshinweise des Klebstoffherstellers beachten.
- Vor Gebrauch 1 Mischrohrinhalt verwerfen, um Fehlmischungen zu vermeiden und die optimale Klebstoffaushärtung sicherzustellen (Entsorgung gemäß Sicherheitsdatenblatt).

5

- (5) 2. Die Injektion stoppen, sobald der Klebstoff an der Seite austritt. Den ausgetretenen Klebstoff nicht entfernen.

7

- (6) 2. Die Injektion stoppen, sobald der Klebstoff an der Seite austritt. Den ausgetretenen Klebstoff nicht entfernen.

8

- (7) 1. Den Klebstoff aushärten lassen.
Die Aushärtungszeit beträgt 15 Min. bei einer Raumtemperatur von ca. 23° C.
- (8) 2. Nach Ablauf der 15 Min. vorsichtig den an den Seiten ausgetretenen Klebstoff entfernen.

9

- (9) 1. Es gibt einen Aufkleber mit dem Hinweis, dass die Tür in den nächsten 24 h nur vorsichtig bewegt werden darf. Den Aufkleber sichtbar auf der Tür aufbringen.
- (10) 2. Tipps und Empfehlungen beachten.



TIPPS UND EMPFEHLUNGEN

- Nach Ablauf der 15 Min. darf die Tür montiert, aber noch nicht benutzt werden.
- Nach weiteren 45 Min. darf die Tür vorsichtig benutzt werden.
- 1 h nach der Injektion des Klebstoffs starten die 24 h. Die Rollenwagen bis Ablauf der 24 h keinen schlagartigen Belastungen aussetzen.



TIPPS UND EMPFEHLUNGEN

Für die weitere Montage der Tür die beiliegende Montageanleitung zu Ihrem MUTO Comfort M 60 Schiebetürsystem beachten.

7 Wartung und Pflege

- Mind. 5 Jahre wartungsfreier Betrieb bei 25 Betätigungen pro Tag.
- Beschädigte Bauteile unverzüglich austauschen.
- Nur DORMA-Glas-Originalteile verwenden.

8 Demontage und Entsorgung

Die Demontage erfolgt in umgekehrter Reihenfolge zur Montage. Die ordnungsgemäße Entsorgung unterliegt den geltenden nationalen gesetzlichen Vorschriften.

1 About this manual

1.1 Information about the manual

These instructions describe the conversion and mounting of the roller carriages for the MUTO Comfort M 60 sliding door system using laminated safety glass (LSG).

1.2 Target group

The MUTO Comfort M 60 LSG set may only be installed by qualified personnel.

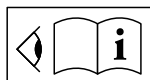
1.3 Symbols used



TIPS AND RECOMMENDATIONS

This signal word indicates useful information for efficient and trouble-free operation.

1.3.1 Further labeling



Follow the written instructions



Cleaning glass surfaces.
Use only silicone- and oil-free cleaning agents (e.g. acetone).



Installation stages



Individual steps within an installation stage



Main closing edge

1.4 Requirements for the glass door panel

- Laminated safety glass (LSG compliant with EN ISO 12543-1) made of 2 x toughened safety glass (TSG)

2 Safety

- The sliding door system must be mounted by at least 2 persons.
- Wear protective clothing.

2.1 Intended use

- The sliding door system is suitable for glass thickness 8-12 mm.
- The sliding door system is only suitable for dry indoor areas.
- The sliding door system is only suitable for manual, slow opening and closing.

3 Product description

The MUTO Comfort M 60 LSG set consists of 2 clamping plates with gaskets and 4 grub screws. With an LSG set, 2 MUTO Comfort M 60 roller carriages can be converted.

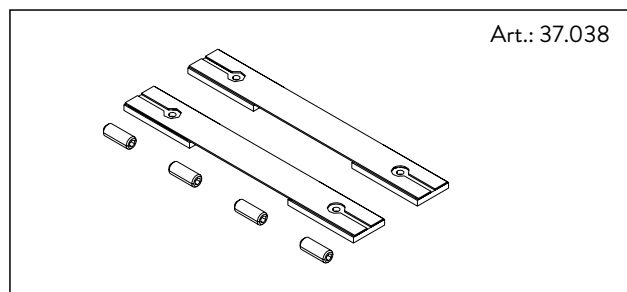


Abb. 4 LSG set

4 General information

- Note the desired opening direction and mount roller carriages accordingly.
- Inspect the glass for defects and damage before installation.
- Clean surfaces of glass before installing roller carriages. Use only silicone- and oil-free cleaning agents

5 Required articles

The following articles are required for mounting the roller carriages:

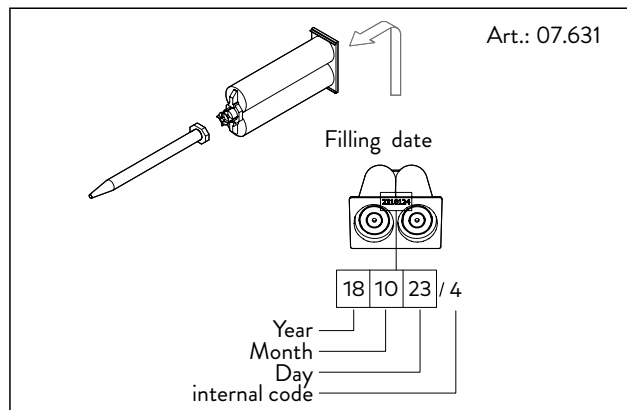


Abb. 5 Adhesive

Art.: 36.631 consists of:

- Adhesive cartridge
- Mixing nozzle
- Safety data sheet
- Processing instructions
- Technical information



TIPS AND RECOMMENDATIONS

- Note the filling date and shelf life of 12 months.
- Comply with the adhesive manufacturer's data sheets.
- Only use the original mixing nozzle.
- The amount of adhesive is sufficient for 10 roller carriages.

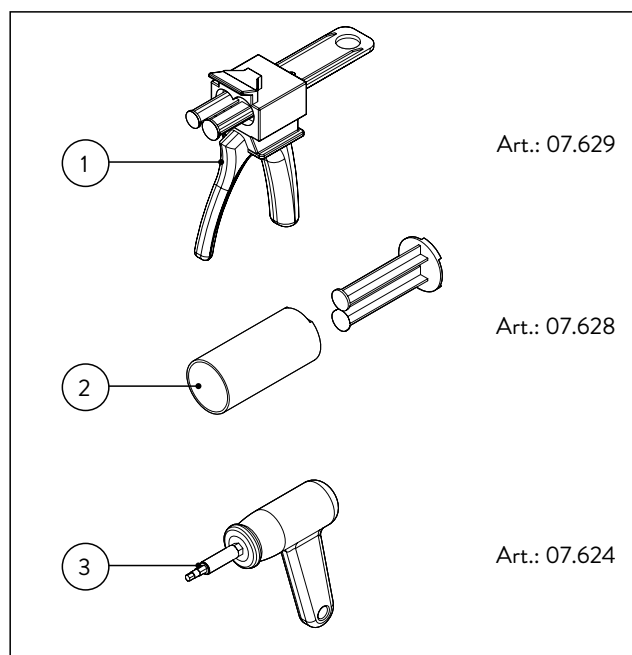


Abb. 6 Other required articles

- (11) **1** Automix gun
 (12) **2** Automix adapter for European cartridge gun
 (13) **3** Torque wrench

6 Notes on the following installation stages

3

- (14) **1.** Please observe the enclosed mounting instructions for your MUTO Comfort M 60 sliding door system when engaging the roller carriages.

4

Note limited processing time of 3 minutes at a room temperature of approx. 23°C.

- **Note the adhesive manufacturer's INNOTEK® Repaplast** safety data sheet, technical information and processing instructions.
- Before 1st use, discard any mixing tube contents, to avoid any incorrect mixtures and ensure the best adhesive curing (disposal as per material safety sheet).

5

- (15) **2.** Stop injection as soon as adhesive escapes from the side. Do not remove the leaked adhesive.

7

- (16) **2.** Stop injection as soon as adhesive escapes from the side. Do not remove the leaked adhesive.

8

- (17) **1.** Leave the adhesive to cure.
The curing time is 15 minutes at a room temperature of approx. 23 °C.
- (18) **2.** After 15 minutes, carefully remove excess adhesive that has leaked out from the sides.

9

- (19) **1.** There is a sticker which notes that the door must only be moved carefully for the next 24 hours. Place the sticker in a visible location on the door.
- (20) **2.** Note tips and recommendations.



TIPS AND RECOMMENDATIONS

- After 15 minutes, the door can be mounted, but not yet used.
- After a further 45 minutes, the door can be carefully used.
- The 24-hour period starts 1 hour after injecting the adhesive. Do not expose the roller carriages to any sudden loads until the 24-hour period has expired.



TIPS AND RECOMMENDATIONS

Please observe the enclosed mounting instructions for further installation of your MUTO Comfort M 60 sliding door system.

7 Maintenance and care

- At least 5 years maintenance-free operation at 25 actuations per day.
- Replace damaged components immediately.
- Use only original DORMA-Glas parts.

8 Dismantling and disposal

Dismantling is carried out in reverse order to the mounting. Proper disposal is subject to valid national regulations.

1 Acerca de estas instrucciones

1.1 Información sobre las instrucciones

En estas instrucciones se describen la remodelación y el montaje de los carros de rodillos para el sistema de puerta corredera MUTO Comfort M 60 en conjunción con el vidrio de seguridad de aleación (VSG).

1.2 Grupo destinatario

El montaje del MUTO Comfort M 60 VSG-Set solo puede ser realizado por personal especializado.

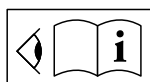
1.3 Símbolos utilizados



CONSEJOS Y RECOMENDACIONES

Esta palabra de advertencia señala información útil para un funcionamiento eficaz y sin problemas.

1.3.1 Otros símbolos



Respetar la indicación del texto



Limpia las superficies de vidrio.
Utilizar solo productos de limpieza libres de silicona y aceite (p. ej. acetona).



Orden de los pasos de montaje



Distintos pasos dentro de un paso del montaje



Borde de cierre principal

1.4 Requisitos para las hojas de las puertas de vidrio

- Vidrio de seguridad de aleación (VSG conf. EN ISO 12543-1) de 2 x vidrio de seguridad de una sola hoja (ESG)

2 Seguridad

- Deben montar el sistema de puerta corredera al menos 2 personas.
- Lleve ropa de protección.

2.1 Uso previsto

- El sistema de puerta corredera es apto para vidrios de 8-12 mm de espesor.
- El sistema de puerta corredera es adecuado únicamente para uso en interiores secos.
- El sistema de puerta corredera solo es adecuado para abrir y cerrar a mano lentamente.

3 Descripción del producto

El MUTO Comfort M 60 VSG-Set está formado por 2 placas de sujeción con posiciones intermedias y 4 pernos roscados. Con un VSG-Set pueden remodelarse 2 carros de rodillos MUTO Comfort M 60.

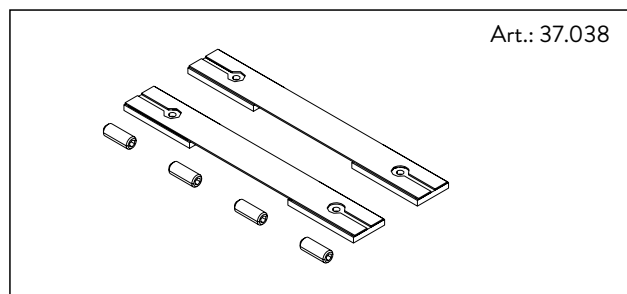


Abb. 7 VSG-Set

4 Indicaciones generales

- Seguir el sentido de apertura deseado y montar los carros de rodillos en correspondencia.
- Comprobar fallos y daños en el vidrio antes del montaje.
- Limpiar las superficies de vidrio antes de montar los carros de rodillos. Utilizar solo productos de limpieza libres de silicona y aceite.

5 Artículos necesarios

Para el montaje de los carros de rodillos se necesitan los siguientes artículos:

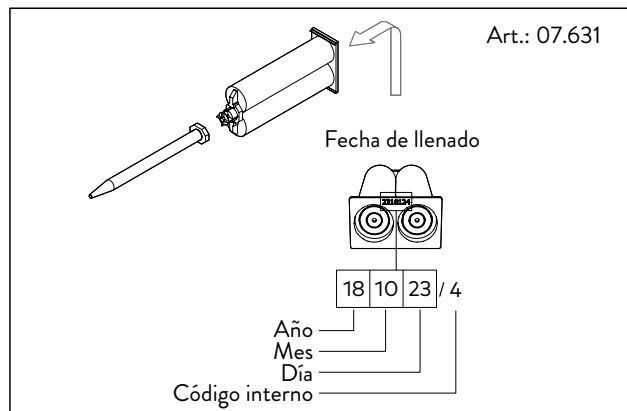


Abb. 8 Adhesivo

Art.: 36.631 está formado por

- Cartucho de adhesivo
- Boquilla de mezclado
- Hoja de datos de seguridad
- Indicaciones de procesamiento
- Información técnica

**CONSEJOS Y RECOMENDACIONES**

- Respetar la fecha de llenado y la capacidad de almacenamiento de 12 meses.
- Observar las hojas de datos del fabricante del adhesivo.
- Utilizar la boquilla de mezclado original.
- La cantidad de adhesivo es suficiente para 10 carros de rodillos.

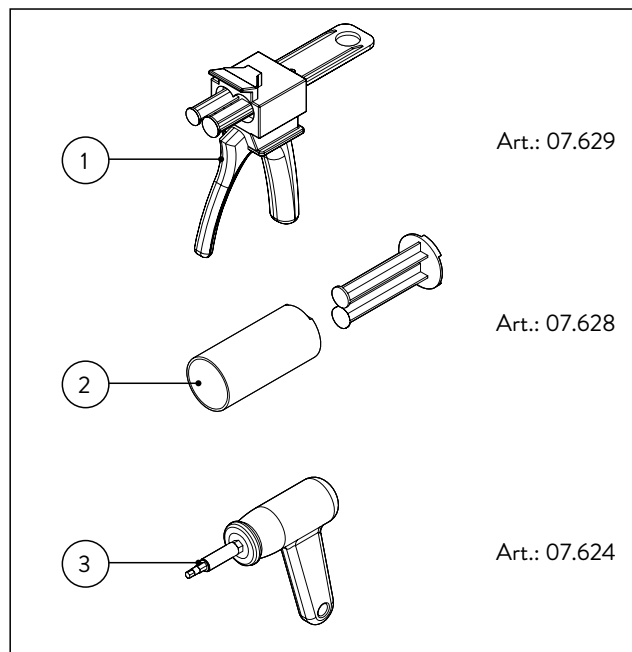


Abb. 9 Otros artículos necesarios

- (21) 1 Pistola Automix
 (22) 2 Adaptador Automix para pistola de cartuchos europeos
 (23) 3 Llave dinamométrica

6 Indicaciones sobre los siguientes pasos de montaje**3**

- (24) 1. Al introducir los carros de rodillos, observar las instrucciones de montaje del sistema de puerta corredera MUTO Comfort M 60 adjuntas.

4

Observar el tiempo de proceso limitado de 3 min. con una temperatura ambiente de aprox. 23 °C.

- **Observar la hoja de datos de seguridad de INNOTECH® Repaplast**, la información técnica y las indicaciones de procesamiento del fabricante del adhesivo.
- Antes de su uso descartar un contenido de mezcla del tubo para así evitar mezclas erróneas y asegurarse de obtener una óptima dureza del adhesivo (eliminar de acuerdo a la hoja de datos de seguridad).

5

- (25) 2. Detener la inyección tan pronto como se salga adhesivo por un lado. No retirar el adhesivo que se haya salido.

7

- (26) 2. Detener la inyección tan pronto como se salga adhesivo por un lado. No retirar el adhesivo que se haya salido.

8

- (27) 1. Dejar secar el adhesivo.
 El tiempo de endurecimiento es de 15 min. con una temperatura ambiente de aprox. 23 °C.
- (28) 2. Retirar el adhesivo que se salga por los lados con cuidado una vez pasados los 15 min.

9

- (29) 1. Hay un cartel con la indicación de que solo se puede mover la puerta con cuidado en las siguientes 24 horas. Colocar el cartel de forma visible sobre la puerta.
- (30) 2. Observar los consejos y recomendaciones

**CONSEJOS Y RECOMENDACIONES**

- La puerta puede montarse una vez pasados los 15 min., pero no utilizarse.
- La puerta puede utilizarse con cuidado una vez pasados otros 45 min.
- Las 24 h comienzan 1 h después de inyectar el adhesivo. No exponer los carros de rodillos a cargas fuertes hasta pasadas las 24 h.

**CONSEJOS Y RECOMENDACIONES**

Para el montaje adicional de la puerta se requieren además las instrucciones de instalación de su sistema de puerta corredera MUTO Comfort M 60.

7 Mantenimiento y cuidado

- Mín. 5 años de operación sin mantenimiento con 25 activaciones al día.
- Sustituir inmediatamente los componentes dañados.
- Utilizar solo piezas originales DORMA-Glas.

8 Desmontaje y eliminación

El desmontaje se realiza en el orden inverso al montaje. La correcta eliminación queda sujeta a las regulaciones legislativas nacionales aplicables.

1 A propos de ces instructions

1.1 Informations sur les instructions d'utilisation
La présente notice décrit la pose et le montage des chariots de roulement pour les systèmes de porte coulissante MUTO Comfort M60, combinés avec du verre feuilleté trempé (VSG).

1.2 Groupe cible
Le kit VSG Comfort M 60 ne doit être monté que par des personnes qualifiées.

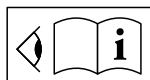
1.3 Symboles utilisés



CONSEILS ET RECOMMANDATIONS

Cette mention d'avertissement indique des informations utiles pour un fonctionnement efficace et sans problème.

1.3.1 Autres marquages



Respecter les consignes écrites



Nettoyer les surfaces vitrées.
Utiliser un nettoyant sans silicone et non huileux exclusivement (par ex. de l'acétone).

1 2

Ordre des étapes de montage

1. 2.

Étapes intermédiaires d'une étape de montage



Bord de fermeture principal

1.4 Exigences pour les vantaux de la porte en verre

- Verre feuilleté trempé (VSG conformément à la norme EN ISO 12543-1) de 2 verres trempés (ESG)

2 Sécurité

- Installer le système de portes coulissantes avec au moins 2 personnes.
- Porter des vêtements de protection.

2.1 Utilisation conforme

- Le système de portes coulissantes est adapté à une épaisseur de verre de 8-12 mm.
- Le système de portes coulissantes convient uniquement aux zones intérieures à l'abri de l'humidité.
- Le système de portes coulissantes est adapté uniquement pour une ouverture et une fermeture manuelles lentes.

3 Description des produits

Le kit VSG MUTO Comfort M 60 se compose de 2 plaques de serrage avec intercalaires et 4 tiges filetées. Un kit VSG vous permet de transformer 2 chariots de roulement MUTO Comfort M 60.

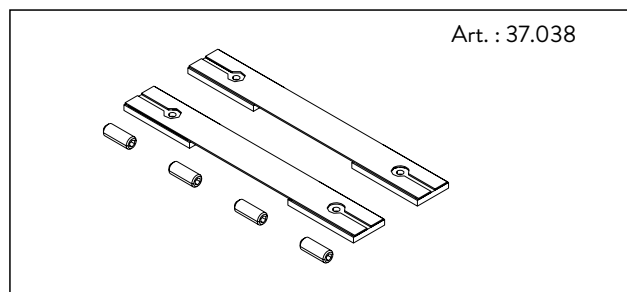


Abb. 10 Kit VSG

4 Remarques générales

- Veillez au sens d'ouverture souhaité et montez les chariots de roulement en conséquence.
- Vérifiez que le verre ne présente pas de défauts ou endommagements avant le montage.
- Nettoyez les surfaces vitrées avant de monter les chariots de roulement. Utilisez un nettoyant sans silicone et non huileux exclusivement

5 Articles nécessaires

Les articles suivants sont nécessaires au montage des chariots de roulement.

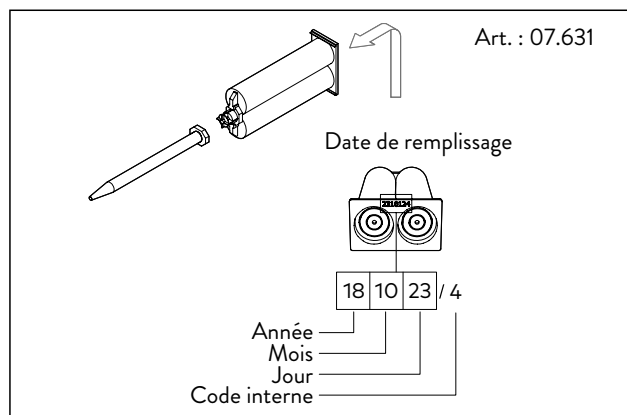


Abb. 11 Matière de scellement

Art. : 36.631 comprenant :

- Cartouche de colle
- Buse mélangeuse
- Fiche de données de sécurité
- Consignes de traitement
- Informations techniques

**CONSEILS ET RECOMMANDATIONS**

- Respecter la date de remplissage et la capacité de stockage de 12 mois.
- Respecter les fiches de données techniques du fabricant de l'adhésif.
- Utiliser la buse mélangeuse d'origine.
- La quantité de colle est suffisante pour 10 chariots de roulement.

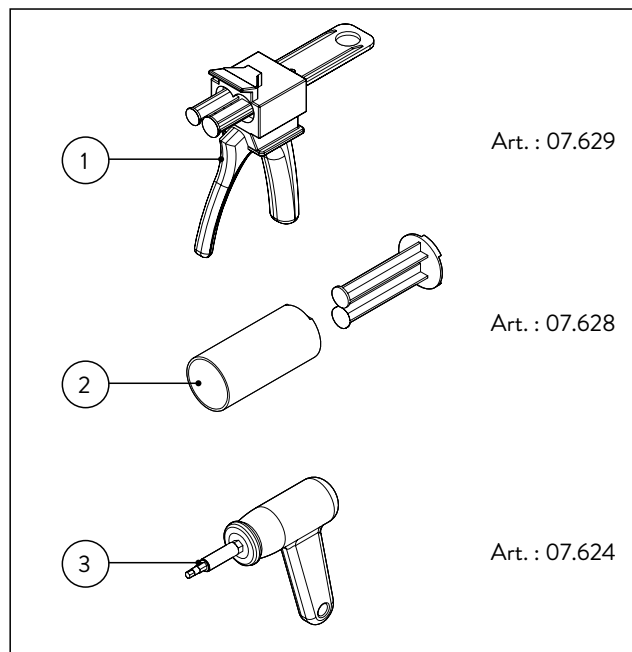


Abb. 12 Autres articles nécessaires.

- (31) 1 Pistolet Automix
 (32) 2 Adaptateur Automix pour pistolets à eurocartouche
 (33) 3 Clé dynamométrique

6 Remarque relative aux étapes de montage suivantes**3**

- (34) 1. Lors de l'insertion du chariot de roulement, référez-vous à la notice de montage de votre système de porte coulissante MUTO Comfort M 60 ci-jointe.

4

Respectez un temps d'application limité à 3 min. pour une température ambiante d'env. 23 °C.

- **INNOTEC ® Repaplast** Respecter la fiche de données de sécurité, les informations techniques et les consignes d'utilisation du fabricant de l'adhésif !
- Avant utilisation, jeter 1 contenu d'un tube de mélange pour éviter des erreurs de mélange et garantir un durcissement optimal de l'adhésif (élimination conformément à la fiche de données de sécurité).

5

- (35) 2. Stoppez l'injection dès que la matière de scellement sort sur le côté Ne pas enlever la matière de scellement qui déborde.

7

- (36) 2. Stoppez l'injection dès que la matière de scellement sort sur le côté Ne pas enlever la matière de scellement qui déborde.

8

- (37) 1. Laissez durcir la matière de scellement.
Le temps de durcissement est de 15 min. à une température ambiante d'environ 23 °C.
- (38) 2. Après expiration des 15 min., éliminez précautionneusement le surplus d'adhésif débordant sur les côtés.

9

- (39) 1. Vous disposez d'un autocollant portant l'avertissement selon lequel la porte doit être bougée avec précaution dans les prochaines 24 heures. Placez l'autocollant de manière visible sur la porte.
- (40) 2. Observer les conseils et recommandations

**CONSEILS ET RECOMMANDATIONS**

- Après expiration des 15 min. la porte peut être montée mais celle-ci ne doit pas encore être utilisée.
- Vous devez encore patienter 45 min. avant de pouvoir utiliser la porte avec récaution.
- Le délai de 24 h commence 1 h après l'injection de l'adhésif. Les chariots de roulement ne doivent pas être soumis à des sollicitations brutales avant l'expiration de ce délai de 24 h.

**CONSEILS ET RECOMMANDATIONS**

Pour la suite du montage de la porte, référez-vous à la notice de montage de votre système de porte coulissante MUTO Comfort M 60 ci-jointe.

7 Entretien et maintenance

- Fonctionnement sans entretien pendant au moins 5 ans pour 25 utilisations par jour.
- Remplacer immédiatement les pièces endommagées.
- Utiliser des pièces originales DORMA-Glas uniquement.

8 Démontage et mise au rebut

Le démontage s'effectue dans l'ordre inverse du montage L'élimination conforme est soumise aux dispositions légales en vigueur dans le pays.

1 Cenni sul manuale

1.1 Informazioni sul manuale

Le presenti istruzioni descrivono la modifica e il montaggio dei carrelli per il sistema porta scorrevole MUTO Comfort M 60 con vetro di sicurezza stratificato (VSG).

1.2 Destinatari

Il set VSG MUTO Comfort M 60 può essere montato esclusivamente da tecnici specializzati.

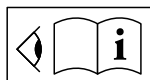
1.3 Simboli utilizzati



CONSIGLI E SUGGERIMENTI

Questo termine viene utilizzato per indicare informazioni utili a garantire un uso efficiente e privo di problemi.

1.3.1 Altri contrassegni



Osservare l'indicazione nel testo



Pulizia delle superfici in vetro.
Utilizzare soltanto detergenti privi di silicone e oli (ad es. acetone).



Sequenza delle fasi di montaggio



Singoli passaggi di una fase di montaggio



Bordo di chiusura principale

1.4 Requisiti per i battenti in vetro

- Vetro di sicurezza stratificato (VSG, ai sensi della norma EN ISO 12543-1), costituito da 2 vetri di sicurezza a scomparsa (ESG)

2 Sicurezza

- Il sistema porta scorrevole deve essere montato da almeno 2 persone.
- Indossare indumenti protettivi.

2.1 Uso previsto

- Il sistema porta scorrevole è idoneo per vetri aventi uno spessore di 8-12 mm.
- Il sistema porta scorrevole è concepito esclusivamente per locali interni e asciutti.
- Il sistema porta scorrevole è idoneo soltanto per operazioni manuali e lente di apertura e chiusura.

3 Descrizione del prodotto

Il set VSG MUTO Comfort M 60 comprende 2 piastre di bloccaggio con strati intermedi e 4 viti senza testa. Il set VSG consente di convertire 2 carrelli MUTO Comfort M 60.

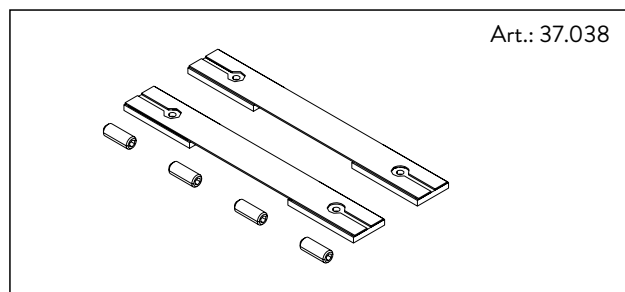


Abb. 13 Set VSG

4 Indicazioni generali

- Osservare la direzione di apertura desiderata e montare i carrelli di conseguenza.
- Prima del montaggio, controllare il vetro per verificare l'eventuale presenza di difetti o danni.
- Pulire le superfici in vetro prima di montare i carrelli. Utilizzare soltanto detergenti privi di silicone e oli.

5 Articoli richiesti

Per il montaggio dei carrelli sono necessari i seguenti articoli:

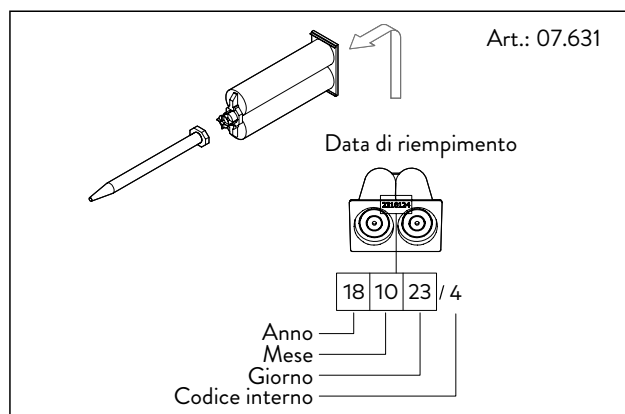


Abb. 14 Colla

Art.: 36.631, costituito da:

- Cartuccia di colla
- Ugello di miscelazione
- Scheda dati di sicurezza
- Istruzioni di lavorazione
- Informazioni tecniche



CONSIGLI E SUGGERIMENTI

- Osservare la data riempimento e la conservabilità di 12 mesi.
- Osservare le schede dati di sicurezza del produttore della colla.
- Utilizzare l'ugello di miscelazione originale.
- La quantità di colla è sufficiente per 10 carrelli.

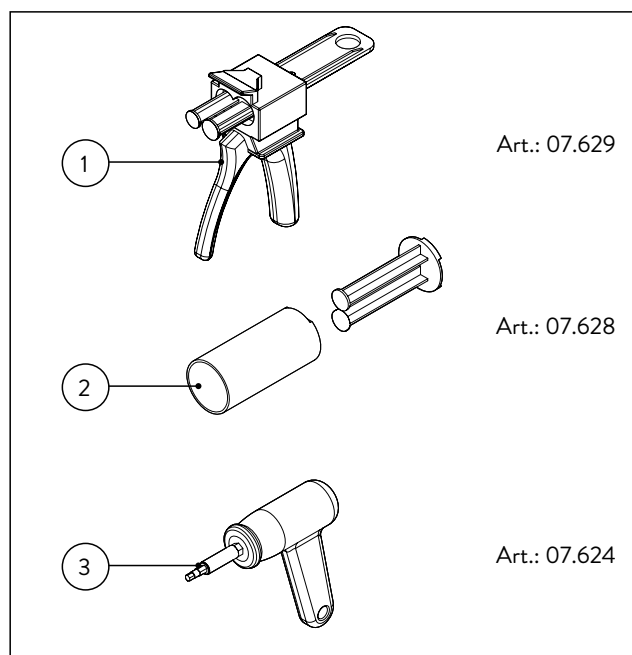


Abb. 15 Altri articoli necessari

- (41) **1** Pistola Automix
 (42) **2** Adattatore Automix per pistola per eurocartucce
 (43) **3** Chiave dinamometrica

6 Indicazioni sulle seguenti fasi di montaggio

3

- (44) **1.** Durante l'innesto dei carrelli, osservare le istruzioni allegate per il montaggio del proprio sistema porta scorrevole MUTO Comfort M 60.

4

Accertarsi che il tempo di lavorazione sia limitato a 3 min. a una temperatura ambiente di circa 23°C.

- **INNOTEK® Repaplast**
Osservare la scheda dati di sicurezza, le informazioni tecniche e le indicazioni sulla lavorazione del produttore della colla.
- Prima dell'uso, scartare il contenuto di 1 tubetto emulsionatore per evitare errori di miscelazione e assicurare un indurimento ottimale della colla (smaltimento come da scheda dati di sicurezza).

5

- (45) **2.** Fermare l'iniezione non appena la colla esce di lato. Non rimuovere la colla fuoriuscita.

7

- (46) **2.** Fermare l'iniezione non appena la colla esce di lato. Non rimuovere la colla fuoriuscita.

8

- (47) **1.** Lasciare indurire la colla.
Il tempo di indurimento è di 15 min. a una temperatura ambiente di circa 23 °C.
- (48) **2.** Allo scadere dei 15 min. rimuovere con cautela la colla indurita sui lati.

9

- (49) **1.** L'adesivo in fornitura indica che nelle 24 ore successive la porta può essere mossa esclusivamente con la massima cautela. Applicare l'adesivo in un punto ben visibile sulla porta.
- (50) **2.** Attenersi ai consigli e ai suggerimenti.



CONSIGLI E SUGGERIMENTI

- Allo scadere dei 15 min. la porta può essere montata ma non ancora utilizzata.
- Una volta trascorsi altri 45 min., la porta può essere utilizzata solo con cautela.
- 1 ora dopo l'iniezione della colla hanno inizio le 24 ore. Fino allo scadere delle 24 ore, non sottoporre i carrelli a carichi improvvisi.



CONSIGLI E SUGGERIMENTI

Per i passaggi successivi del montaggio della porta, osservare le istruzioni allegate per il montaggio del proprio sistema porta scorrevole MUTO Comfort M 60.

7 Cura e manutenzione

- Almeno 5 anni di esercizio senza manutenzione a un regime di 25 attivazioni al giorno.
- Sostituire tempestivamente i componenti danneggiati.
- Utilizzare soltanto ricambi originali DORMA-Glas.

8 Smontaggio e smaltimento

Lo smontaggio avviene in ordine inverso rispetto al montaggio. Il regolare smaltimento è soggetto alle prescrizioni di legge nazionali in vigore.

1 О данной инструкции

1.1 Информация об инструкции

В данной инструкции описаны замена и монтаж роликовой каретки для систем раздвижных дверей MUTO Comfort M 60 с многослойным безопасным стеклом (VSG).

1.2 Целевая группа

Монтаж MUTO Comfort M 60 VSG-Set могут производить только квалифицированные специалисты.

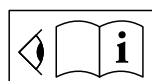
1.3 Используемые символы



СОВЕТЫ И РЕКОМЕНДАЦИИ

Это сигнальное слово указывает на полезную информацию для обеспечения эффективной эксплуатации и избежания поломок.

1.3.1 Дополнительные обозначения



Обращайте внимание на текстовые указания



Очистка стеклянных поверхностей.
Используйте только чистящие средства без силикона и масел (например, ацетон).



Последовательность операций монтажа



Отдельные действия внутри операции монтажа



Основная замыкающая кромка

1.4 Требования к стеклянным створкам дверей

- Многослойное безопасное стекло (VSG в соответствии со стандартом EN ISO 12543-1), состоящее из 2 однослойных безопасных стекол (ESG)

2 Безопасность

- Монтаж системы раздвижных дверей должны выполнять как минимум 2 специалиста.
- Надевайте защитную одежду.

2.1 Использование по назначению

- Система раздвижных дверей предусматривает использование стекла толщиной 8–12 мм.
- Система раздвижных дверей подходит только для сухих закрытых помещений.
- Система раздвижных дверей предназначена только для плавного открывания и закрывания вручную.

3 Описание изделия

В комплект MUTO Comfort M 60 VSG-Set входят 2 прижимные планки с уплотнителем и 4 установочных винта. С помощью комплекта VSG-Set можно заменить 2 роликовые каретки MUTO Comfort M 60.

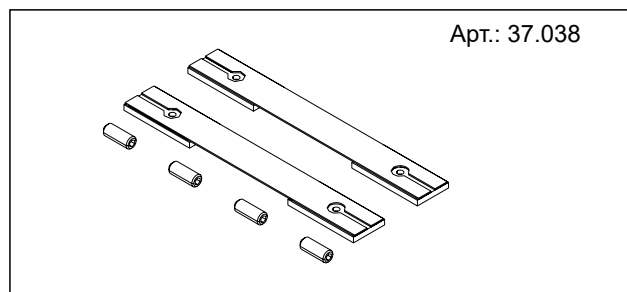


Abb. 16 VSG-Set

4 Общие указания

- Установите роликовые каретки в соответствии с выбранным направлением открывания створки.
- Перед монтажом проверьте стеклянные полотна на наличие дефектов и повреждений.
- Перед монтажом роликовых кареток очистите стеклянные поверхности. Используйте для этого только чистящие средства без силикона и масел.

5 Требуемые артикулы

Для монтажа роликовых кареток необходимы следующие артикулы:

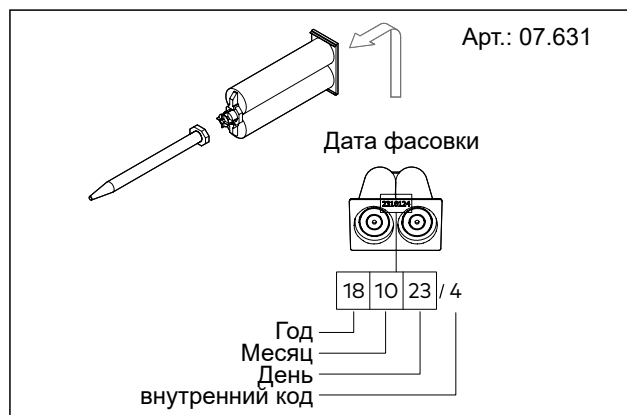


Abb. 17 Клей

Арт.: 36.631, включающий:

- клей в баллоне для установки в монтажный пистолет
- смесительное сопло
- Паспорт безопасности
- Указания по обработке
- Технические данные

**СОВЕТЫ И РЕКОМЕНДАЦИИ**

- Обратите внимание, что срок хранения составляет 12 месяцев с даты фасовки!
- Обратите внимание на технические характеристики, предоставленные производителем клея!
- Используйте оригинальное смесительное сопло.
- Объем клея рассчитан на крепление 10 роликовых кареток.

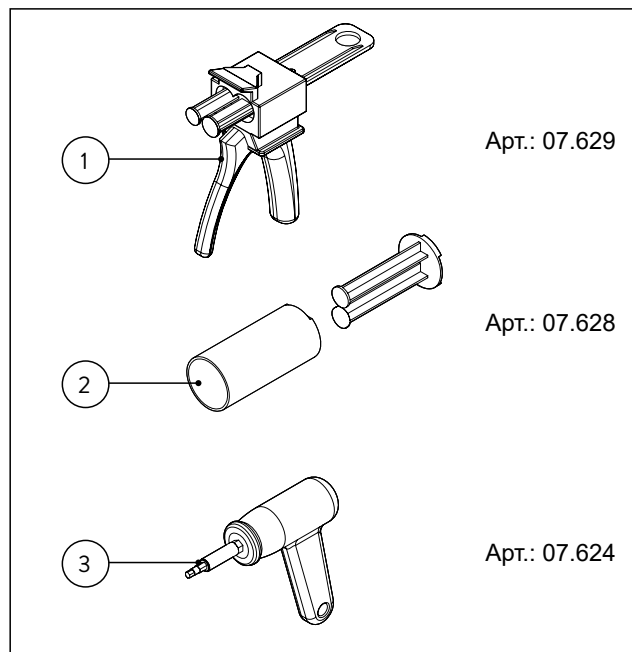


Abb. 18 Другие необходимые артикулы

- (51) **1** Монтажный пистолет с функцией автоматического смешивания
- (52) **2** Адаптер для смешивания под монтажные пистолеты для баллонов по стандартам Европы
- (53) **3** Динамометрический ключ

6 Указания по выполнению следующих операций монтажа**3**

- (54) **1.** При установке роликовых кареток следуйте указаниям в инструкции по монтажу, прилагаемой к системе раздвижных дверей MUTO Comfort M 60.

4

Время обработки не должно превышать 3 мин при температуре окружающего воздуха около 23 °С.

- **Соблюдайте указания, приведенные в паспорте безопасности, технической информации, а также указания по обработке, предоставленные производителем клея INNOTEC® Repaplast.**
- Перед первым использованием удалите содержимое смесительной трубки во избежание неправильного смешивания и в целях

достижения оптимального затвердевания клея (производите утилизацию в соответствии с указаниями в паспорте безопасности).

5

- (55) **2.** Когда клей начнет выступать с боков, остановите его подачу. Не удаляйте выступающий с боков клей.

7

- (56) **2.** Когда клей начнет выступать с боков, остановите его подачу. Не удаляйте выступающий с боков клей.

8

- (57) **1.** Дождитесь затвердевания клея. Время затвердевания клея составляет 15 минут при температуре окружающего воздуха прибл. 23 °С.
- (58) **2.** По истечении 15 минут осторожно удалите выступающий с боков клей.

9

- (59) **1.** Есть наклейка с указанием о том, что в течение последующих 24 часов с дверью нужно обращаться осторожно. Поместите эту наклейку на двери на видном месте.
- (60) **2.** Следуйте советам и рекомендациям.

**СОВЕТЫ И РЕКОМЕНДАЦИИ**

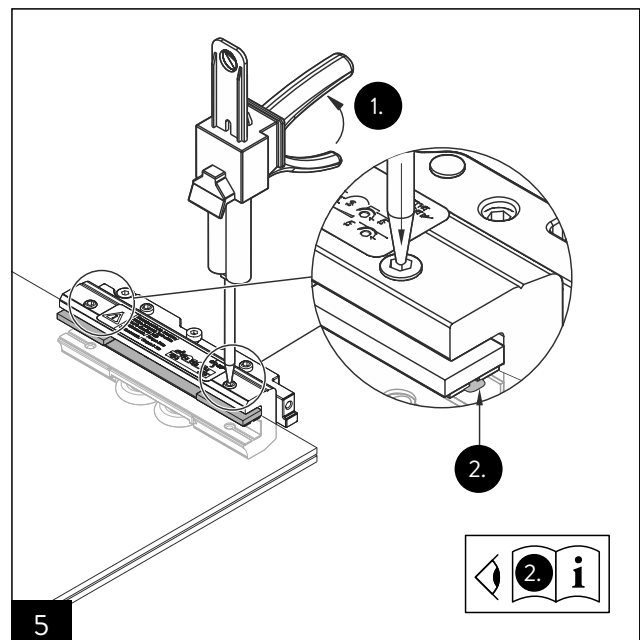
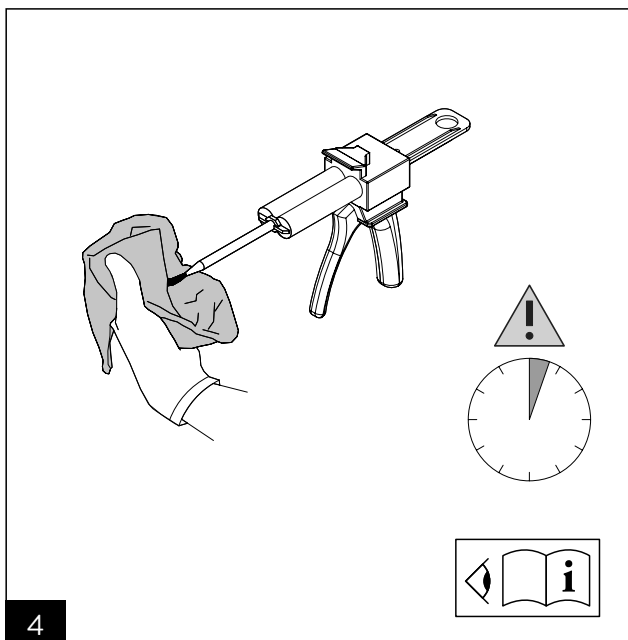
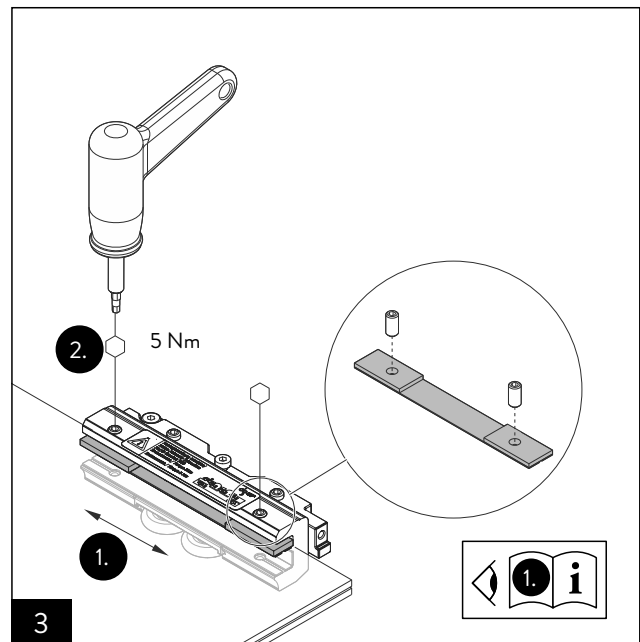
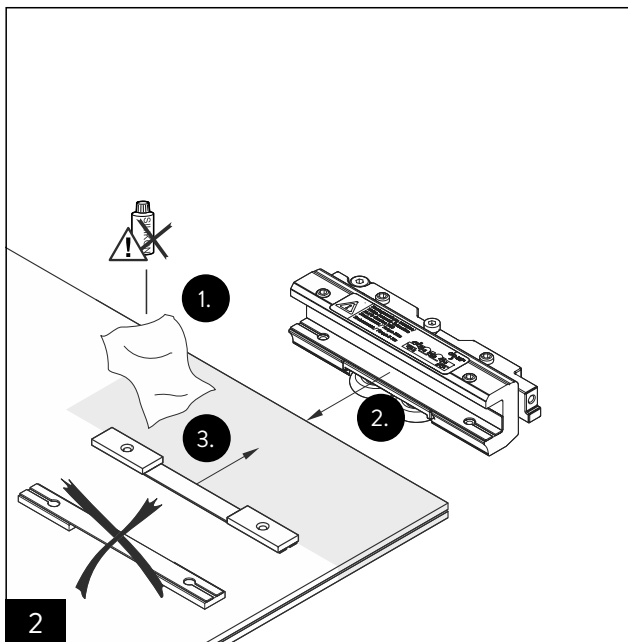
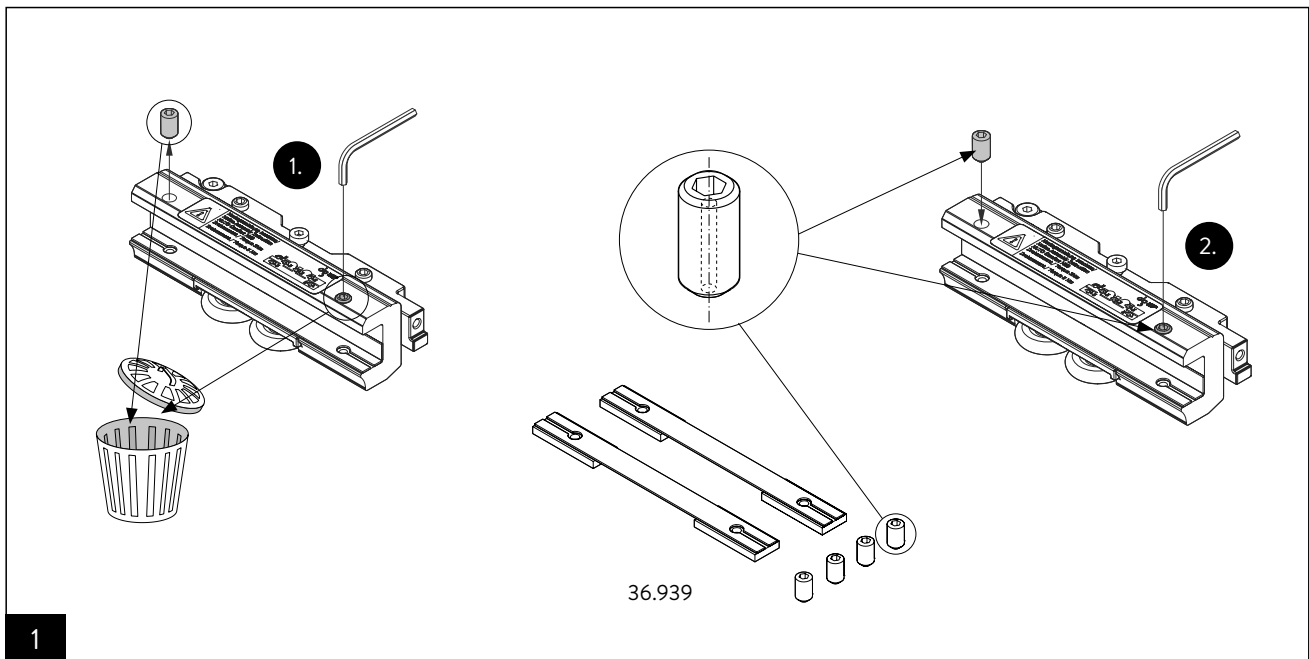
- По истечении 15 минут дверь можно установить, но пользоваться еще нельзя.
- По истечении еще 45 минут дверью можно будет начать осторожно пользоваться.
- Указанный период в 24 часа начинается через 1 час после нанесения клея. В течение этих 24 часов не подвергайте роликовые тележки ударным нагрузкам.

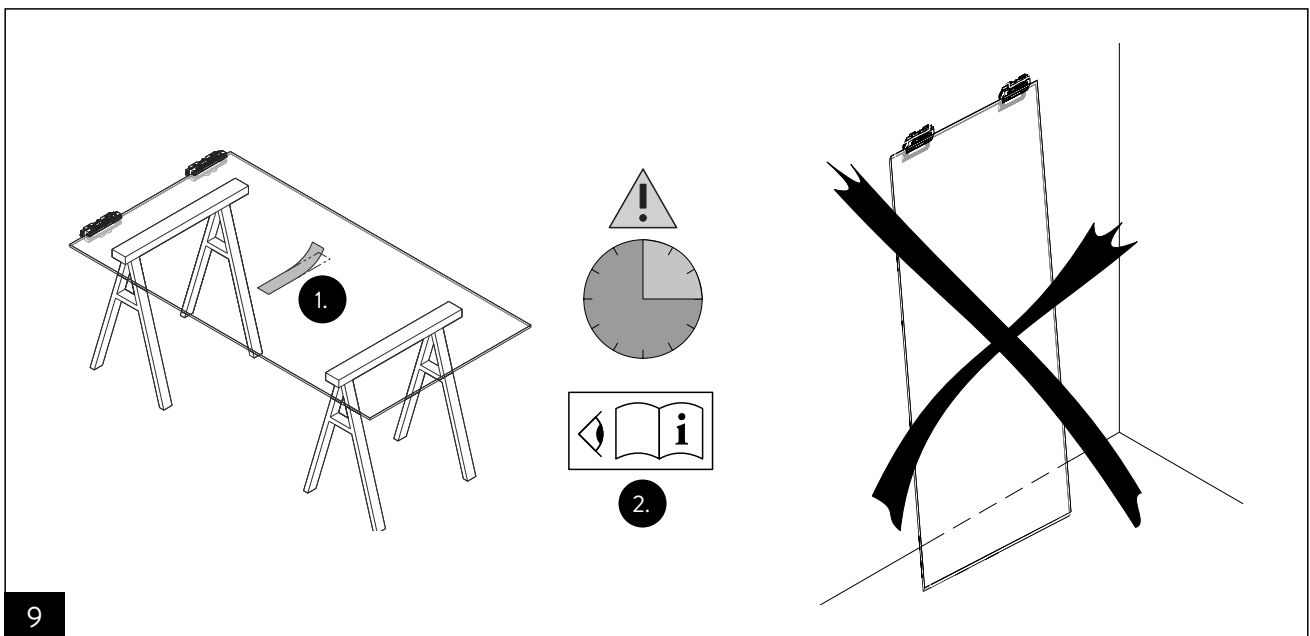
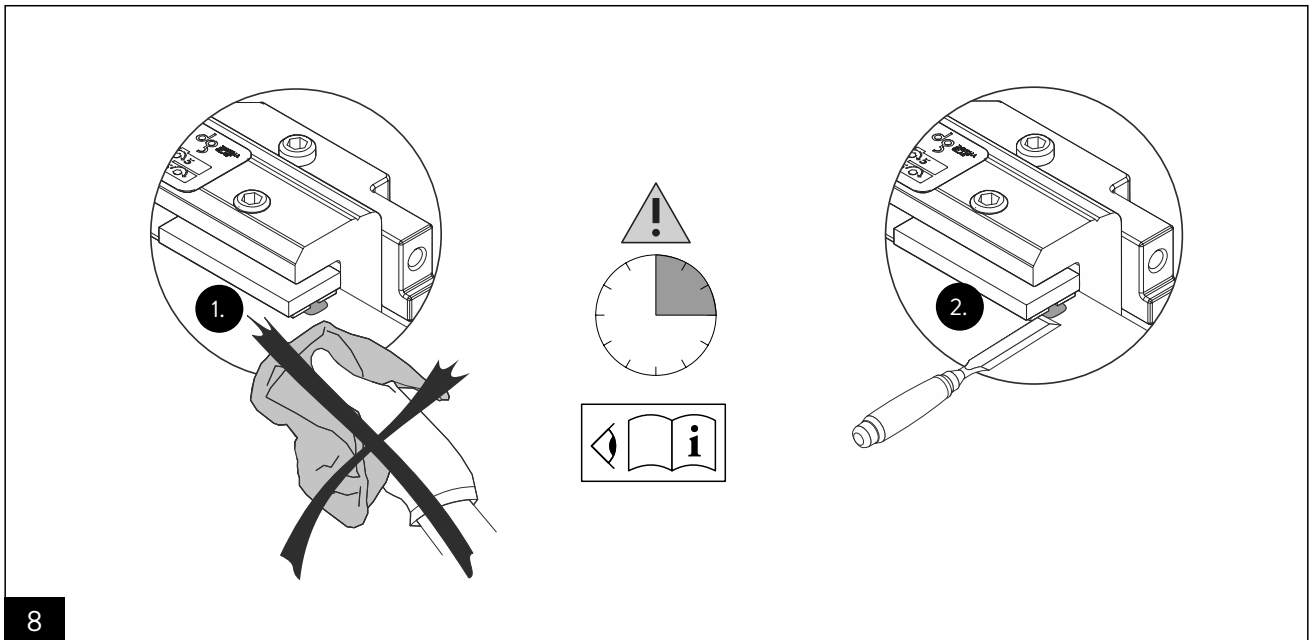
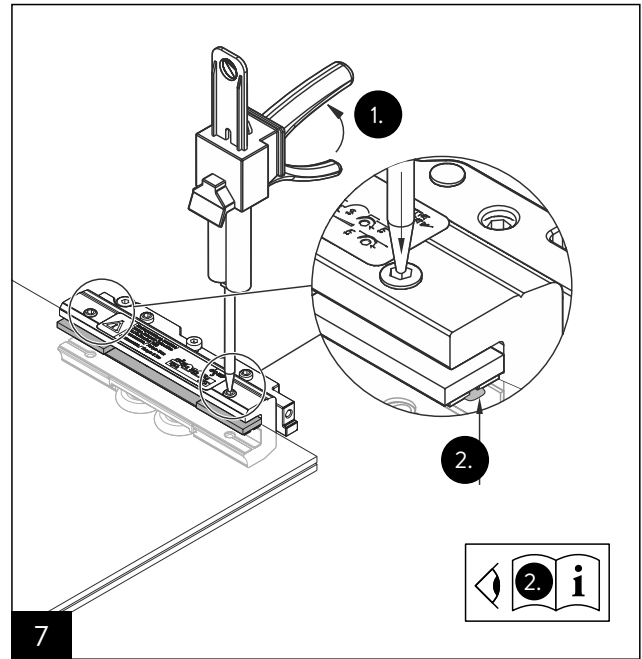
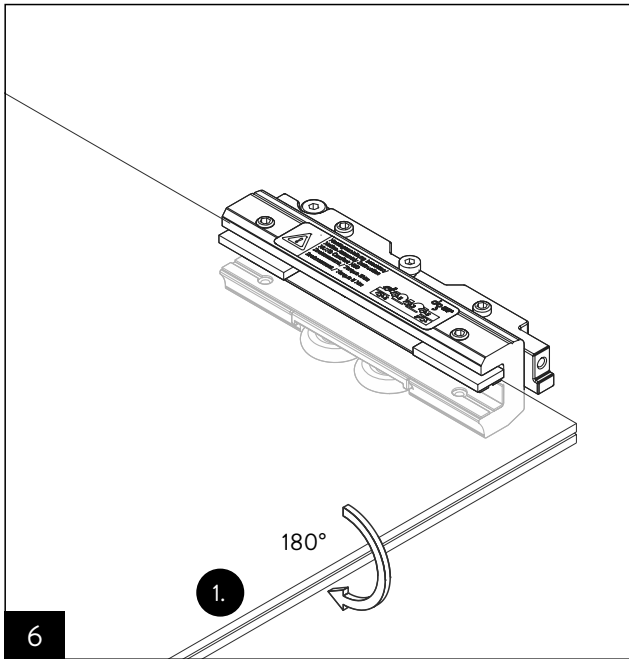
**СОВЕТЫ И РЕКОМЕНДАЦИИ**

При выполнении дальнейших операций монтажа двери следуйте указаниям в инструкции по монтажу, прилагаемой к системе раздвижных дверей MUTO Comfort M 60.

7 Обслуживание и уход

- Мин. 5 лет эксплуатации без необходимости технического обслуживания при частоте использования 25 раз в день.
- Незамедлительно производите замену поврежденных деталей.
- Используйте только оригинальные детали DORMA-Glas.







Moving Details.



DORMA-Glas GmbH
Max-Planck-Straße 33-45
D - 32107 Bad Salzufen

T +49 5222 924-0

info@dorma-glas.com
www.dorma-glas.com

 DORMA-Glas GmbH
 DORMA-Glas GmbH

